

Модель и стек протоколов TCP/IP

Сети и системы телекоммуникаций

Модель и стек протоколов TCP/IP

Эталонные модели организации сети:

- Какие уровни должны быть в сети
- Какие функции должны выполняться на каждом уровне

Модель TCP/IP

- Фактический (de facto) стандарт на основе стека протоколов TCP/IP
- Модель TCP/IP описывает, как нужно строить сети на основе разных технологий, чтобы в них работал стек TCP/IP

Модель TCP/IP

Модель OSI

Модель TCP/IP

Прикладной	Прикладной
Представления	
Сеансовый	
Транспортный	Транспортный
Сетевой	Интернет
Канальный	Сетевых интерфейсов
Физический	

Пятиуровневая модель «OSI + TCP/IP»



Сравнение OSI и TCP/IP

Модель OSI:

- Хорошая теоретическая проработка
- Протоколы не используются

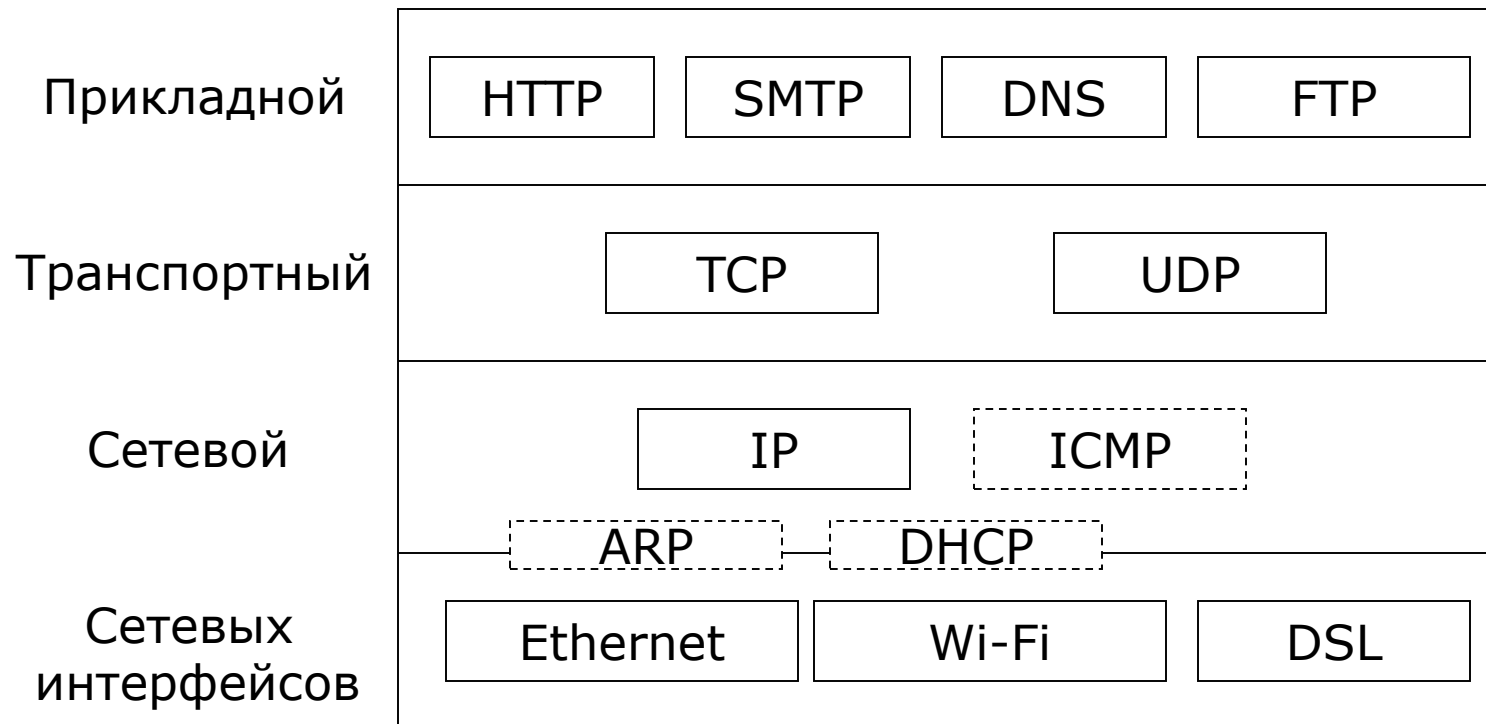
Модель TCP/IP

- Протоколы широко применяются
- Ограниченная модель, подходит только для описания сетей на основе стека TCP/IP

Применение:

- OSI – модель для описания разных типов сетей (Fibre Channel, Infiniband, телефонная сигнализация SS7)
- TCP/IP – протоколы, основа Интернет

Стек протоколов TCP/IP



Стек протоколов TCP/IP

- Наиболее популярный набор протоколов
- Основа интернет

Модель TCP/IP

- Фактический стандарт на организацию сетей на основе стека протоколов TCP/IP
- 4 уровня (5 уровней OSI + TCP/IP)