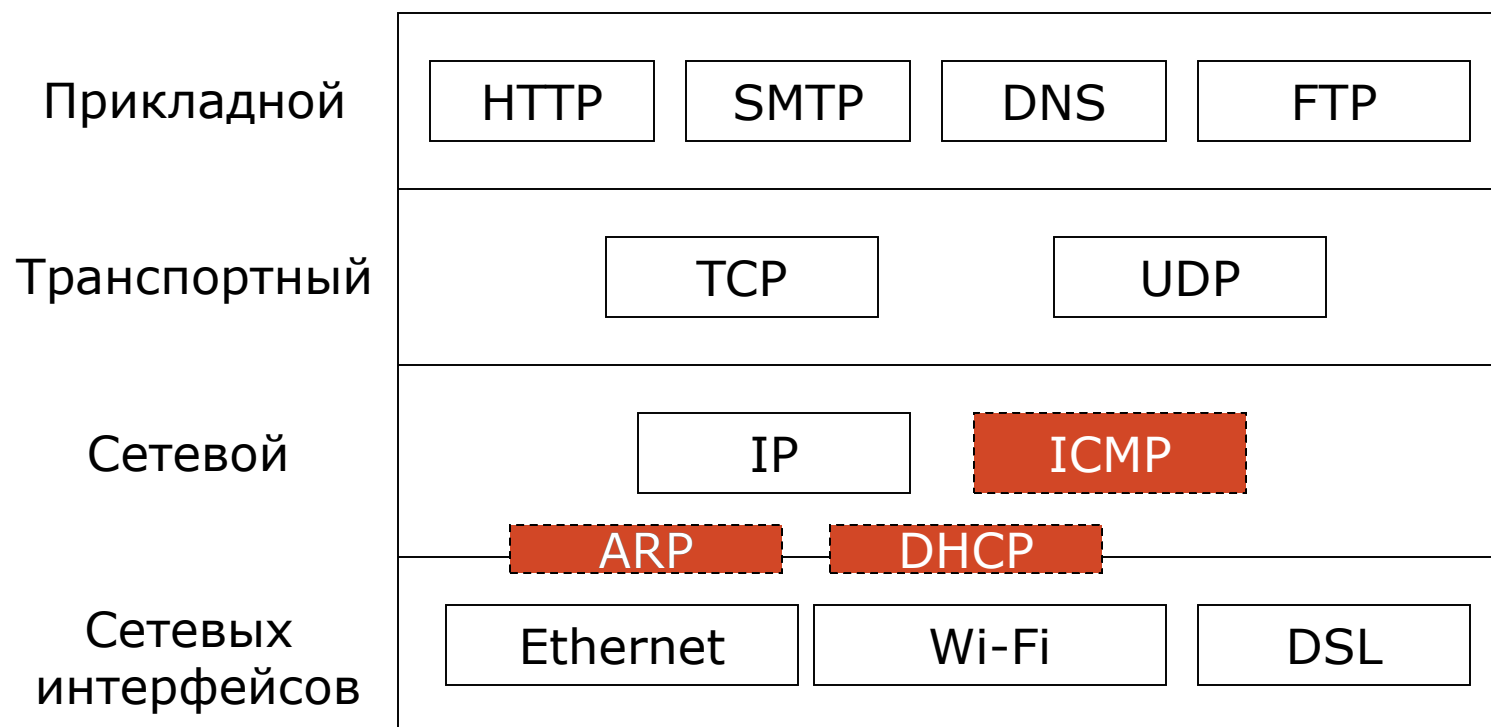


# Управляющие протоколы сетевого уровня

Сети и системы телекоммуникаций

# Место в модели OSI



# Протокол DHCP

DHCP (Dynamic Host Configuration Protocol) – протокол динамической конфигурации хостов

Для работы в сети компьютеру нужен IP-адрес

Методы назначения IP-адресов:

- Вручную
- Автоматически

Протокол DHCP позволяет автоматически назначать компьютерам в сети IP-адреса

# Протокол ARP

ARP (Address Resolution Protocol) – протокол разрешения адресов

Адреса компьютера в сети:

- Сетевой уровень: IP-адрес (192.168.10.43)
- Канальный уровень: MAC-адрес (54:BE:F7:88:15:47)

Протокол ARP позволяет определить по IP-адресу компьютера его MAC-адрес

# Протокол ICMP

ICMP (Internet Control Message Protocol) – протокол межсетевых управляющих сообщений

Сообщения об ошибках в работе сети:

- Получатель недоступен
- Закончилось время жизни пакета (TTL)
- Запрещено фрагментировать пакет

Тестирование работы сети:

- ping (проверка доступности получателя)
- traceroute (определение маршрута к получателю)

# Итоги

Протокол передачи данных сетевого уровня:

- IP

Управляющие протоколы сетевого уровня:

- ARP
- ICMP
- DHCP