

# Трансляция сетевых адресов (NAT)

Сети и системы телекоммуникаций

# Технология NAT

NAT (Network Address Translation) – трансляция сетевых адресов

Технология преобразования IP-адресов внутренней (частной) сети в IP-адреса внешней сети (Интернет)

Цель создания – преодоление нехватки адресов IPv4

# Внешние и внутренние IP-адреса

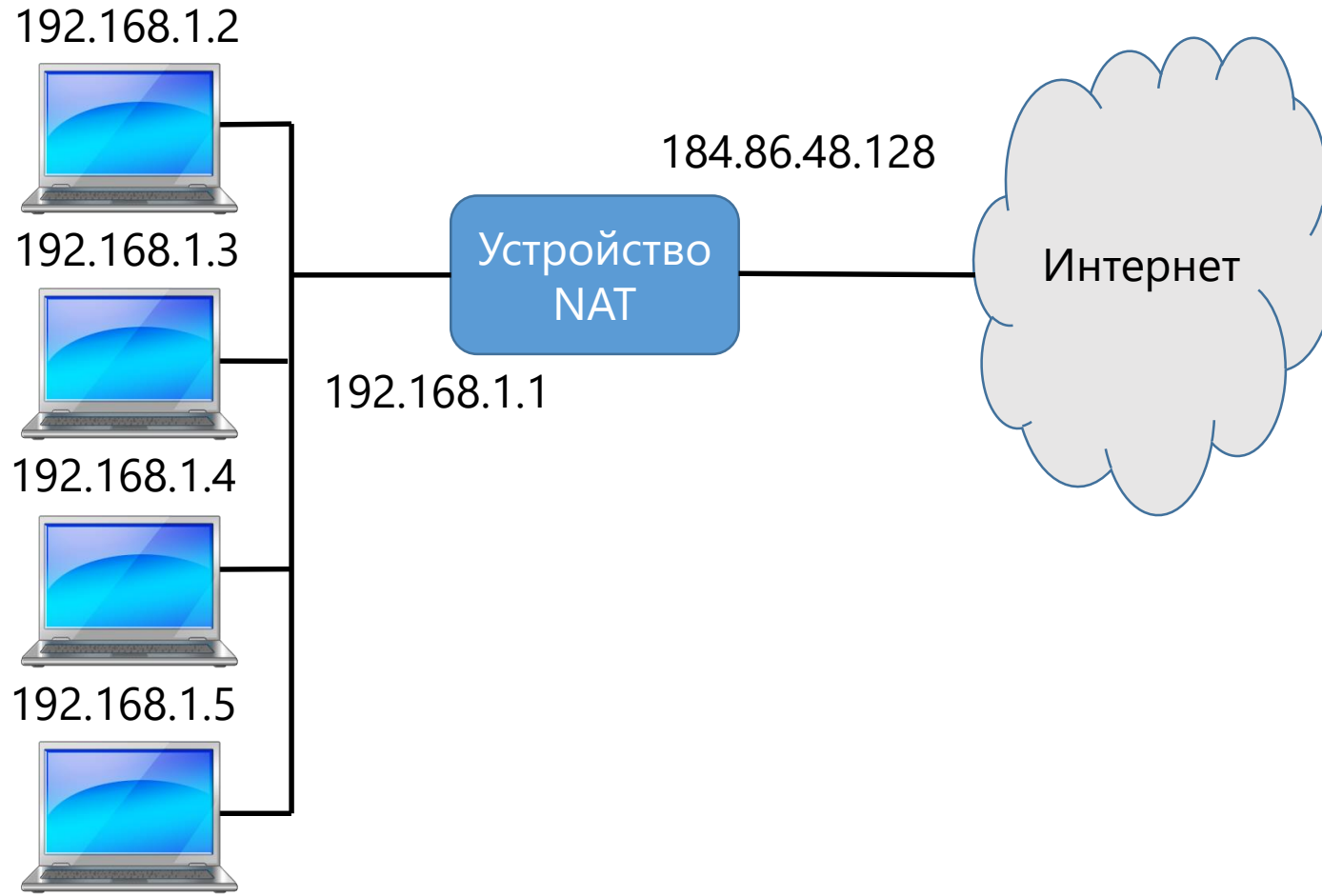
## Внешние IP-адреса

- Применяются в сети Интернет
- Должны быть уникальными
- Распределяются ICANN
- Адресов IPv4 не хватает для всех устройств в Интернет (количество адресов IPv4 примерно 4 млрд.)

## Внутренние IP-адреса

- Диапазон частных сетей (RFC 1918): 10.0.0.0/8, 172.16.0.0/12, 192.168.0.0/16
- Не маршрутизируются в Интернет
- Могут использоваться без обращения в ICANN
- Допускается использование одинаковых адресов в разных сетях (т.к. они не будут видны в Интернет)

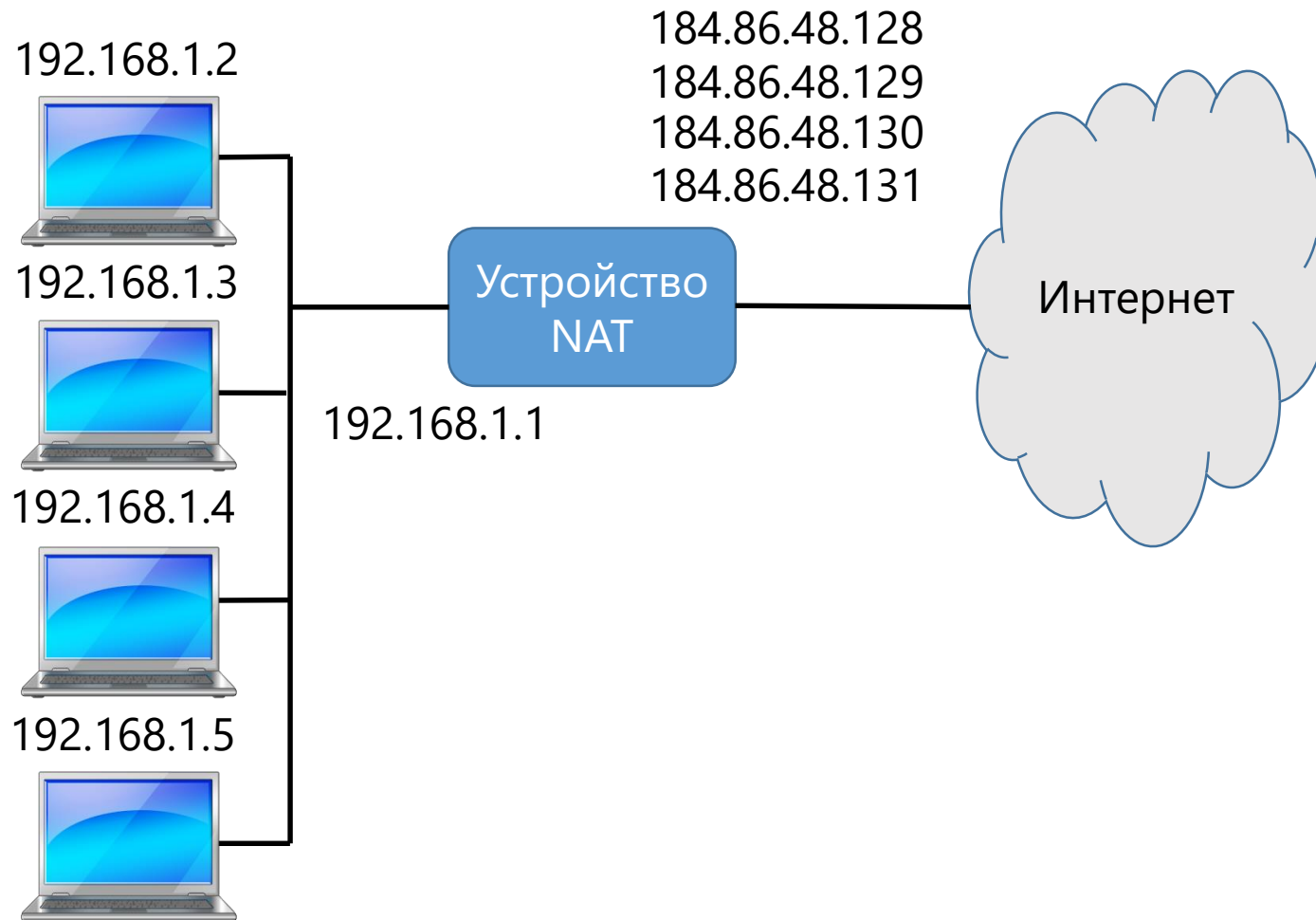
# Пример использования NAT



## Статический NAT

- Отображение один к одному

# Статический NAT



# Типы NAT

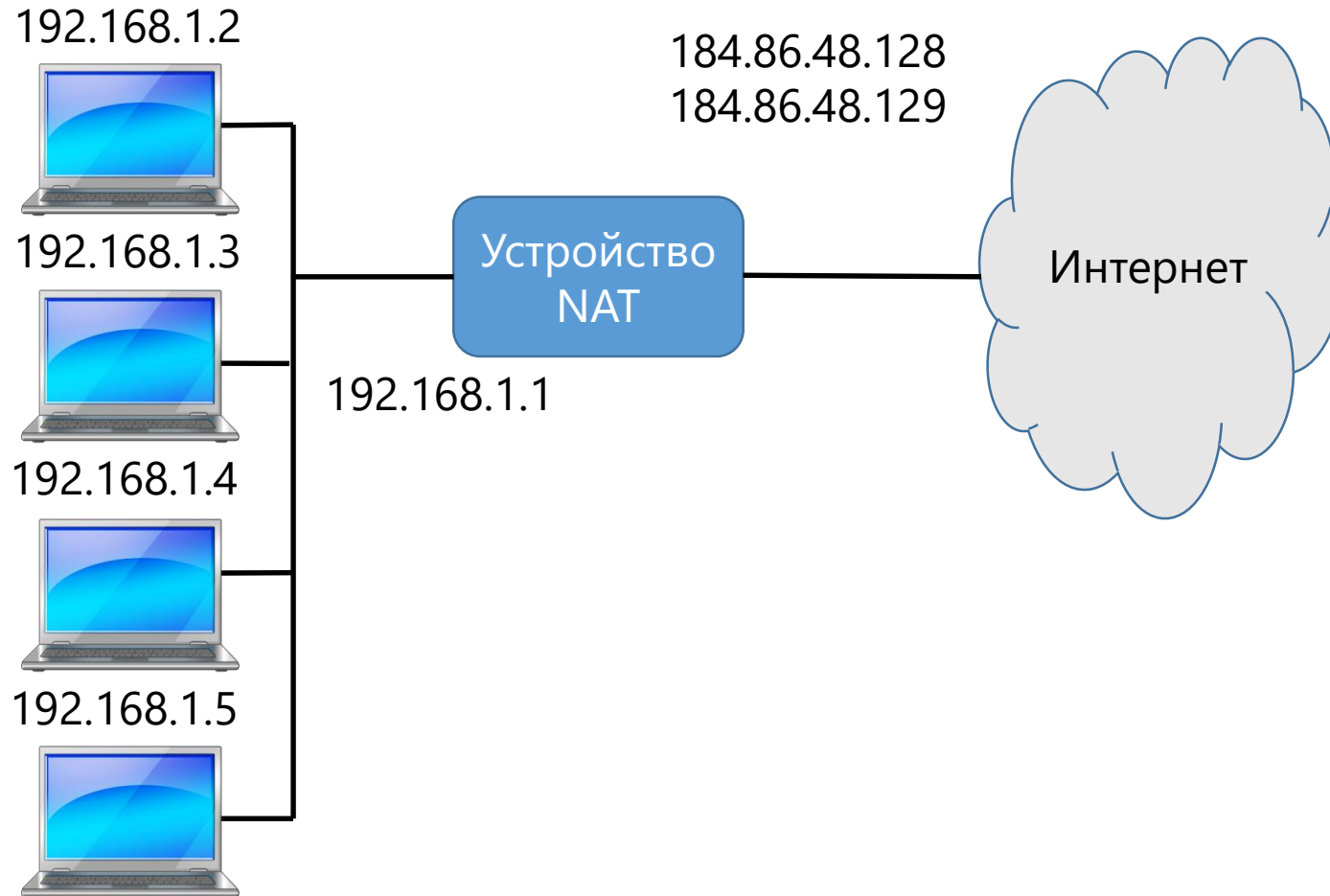
## Статический NAT

- Отображение один к одному

## Динамический NAT

- Отображение внутренних адресов на группу внешних адресов

# Статический NAT





# Типы NAT

## Статический NAT

- Отображение один к одному

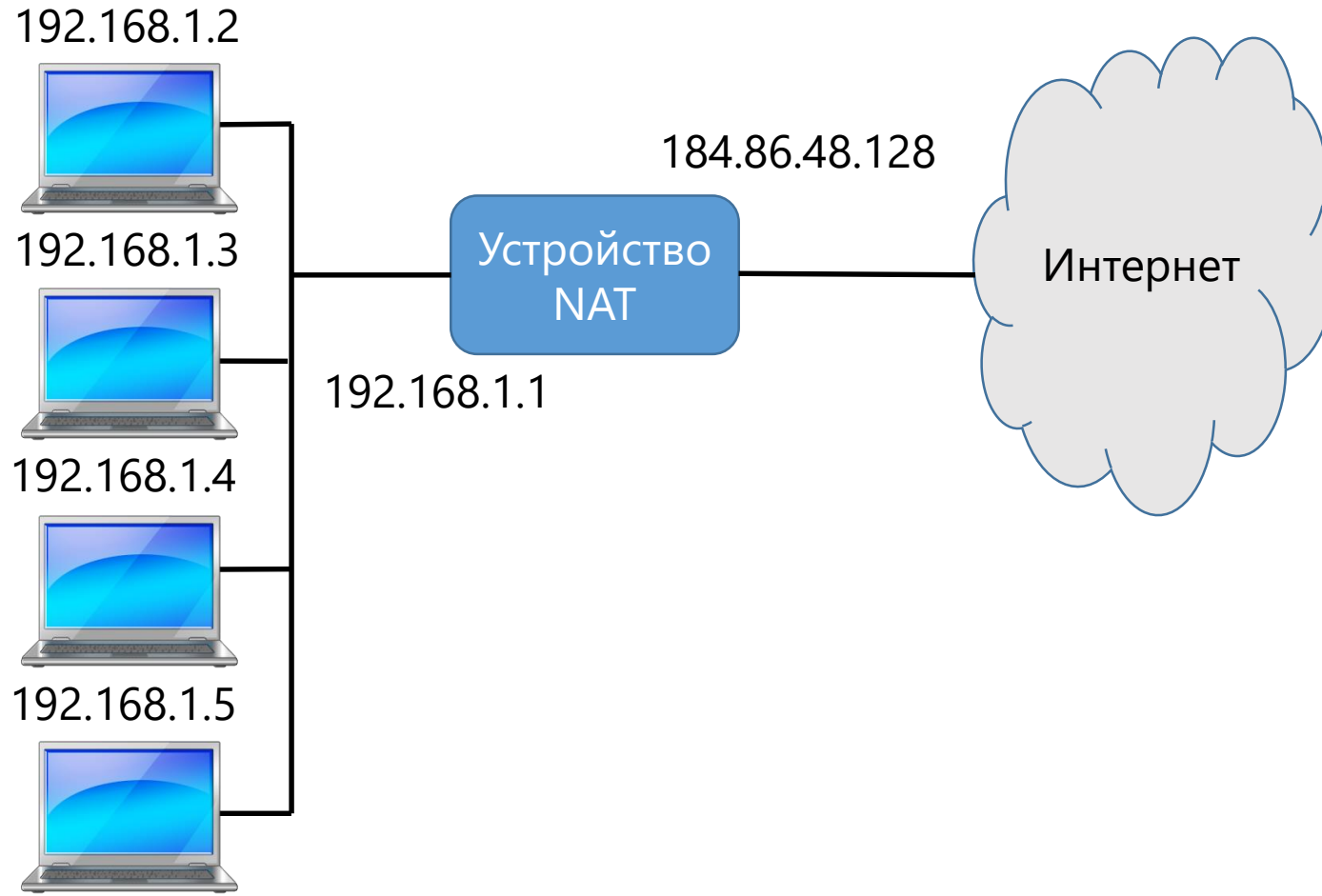
## Динамический NAT

- Отображение внутренних адресов на группу внешних адресов

## Один ко многим (masquerading)

- Отображение внутренних адресов на один внешний адрес

# NAT One-to-many



# Таблица NAT

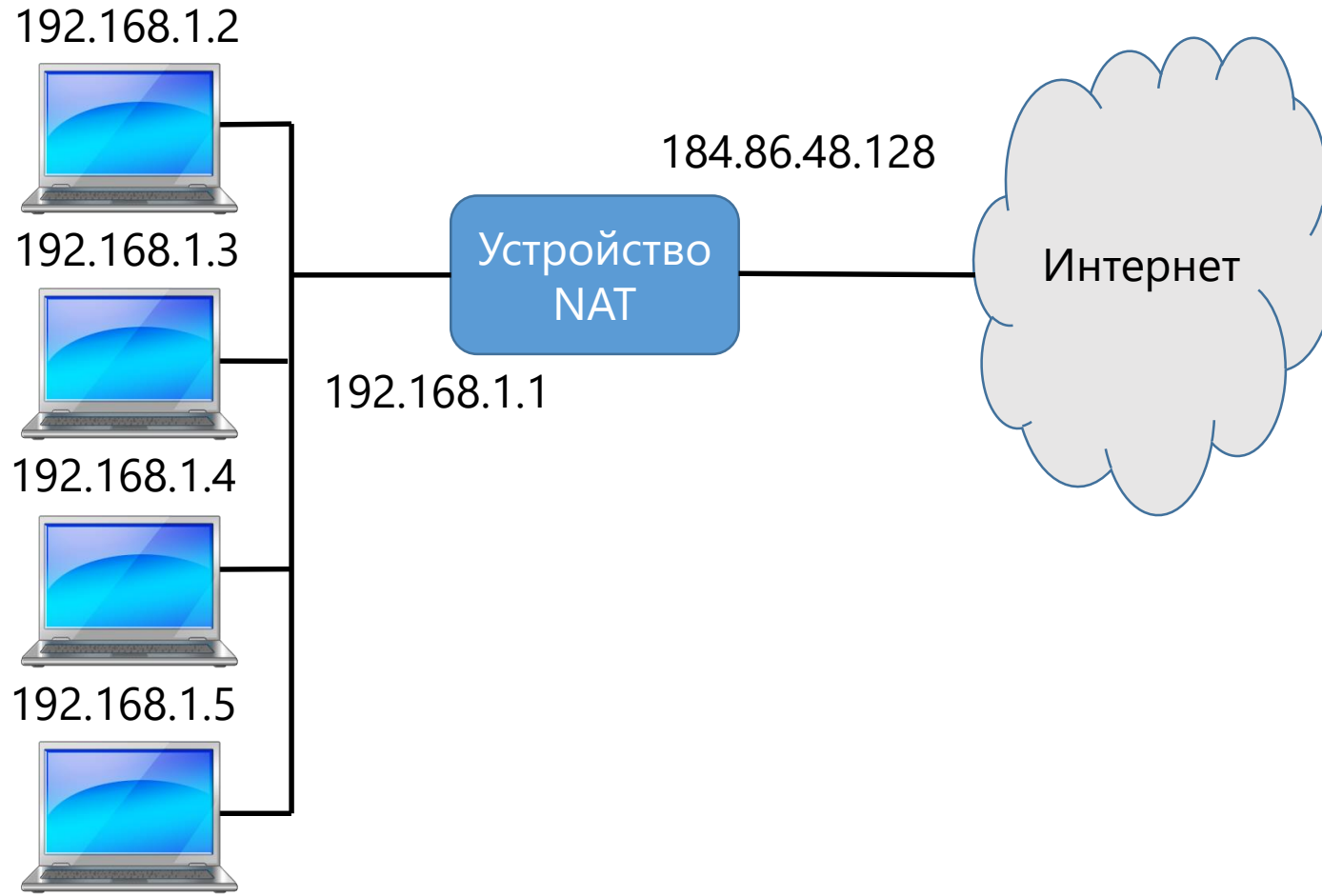
Преобразование выполняется с помощью таблицы NAT

Использует комбинацию IP-адрес + порт

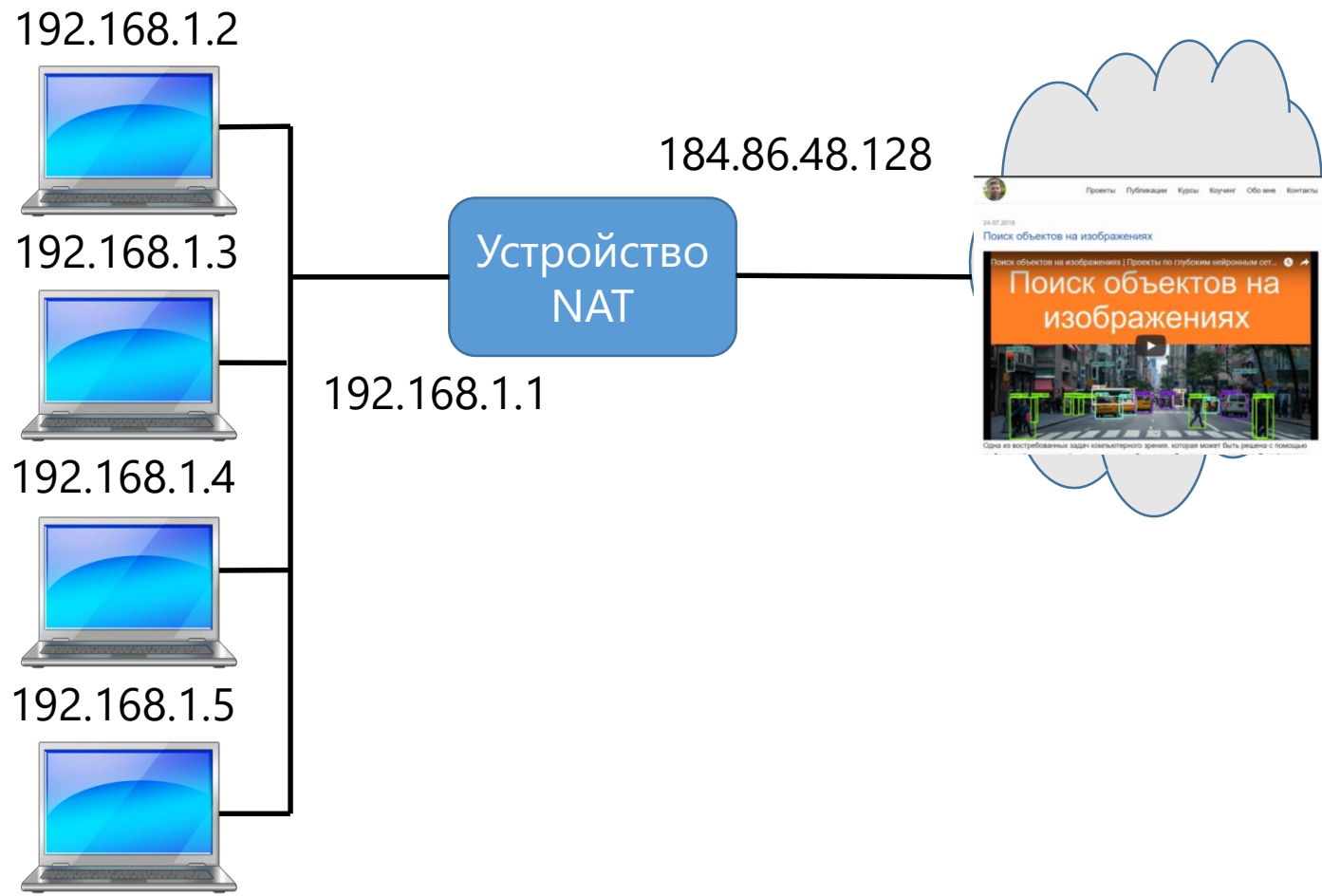
Вид таблицы NAT

Внутренний IP	Внутренний порт	Внешний IP	Внешний порт
192.168.1.2	50300	184.86.48.128	49127
192.168.1.3	52001	184.86.48.128	49128
192.168.1.2	49238	184.86.48.128	49129

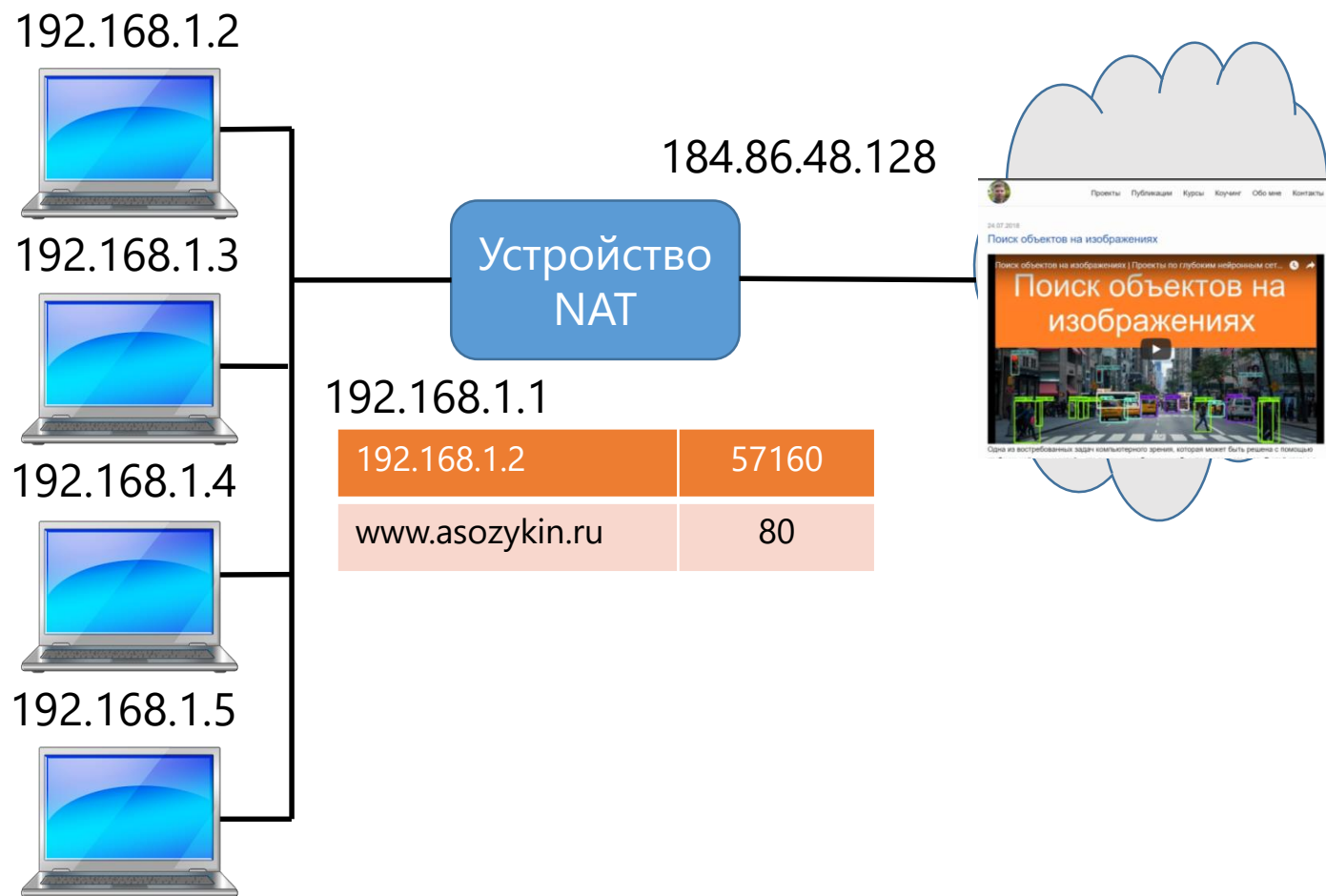
# Работа NAT



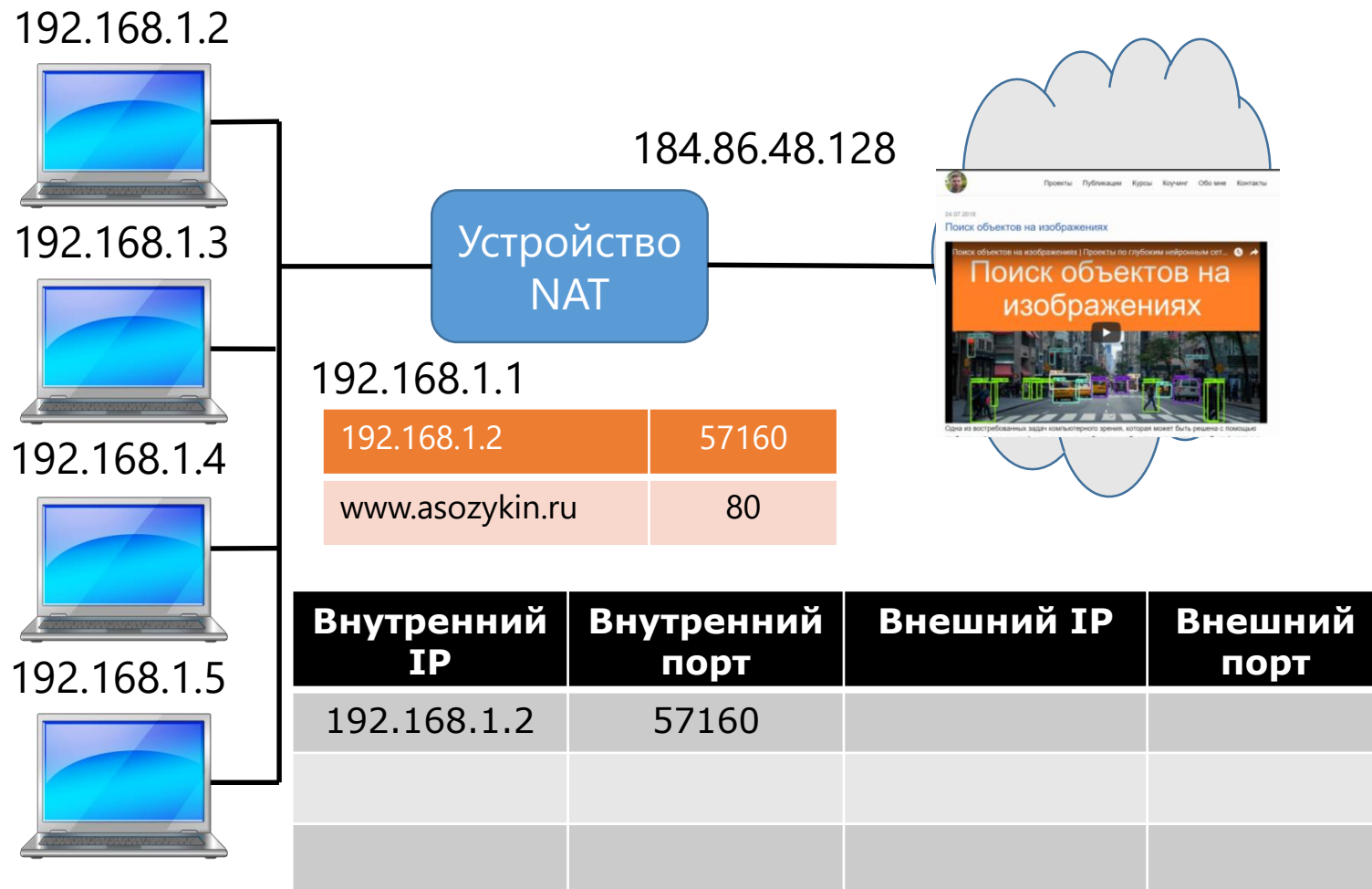
# Работа NAT



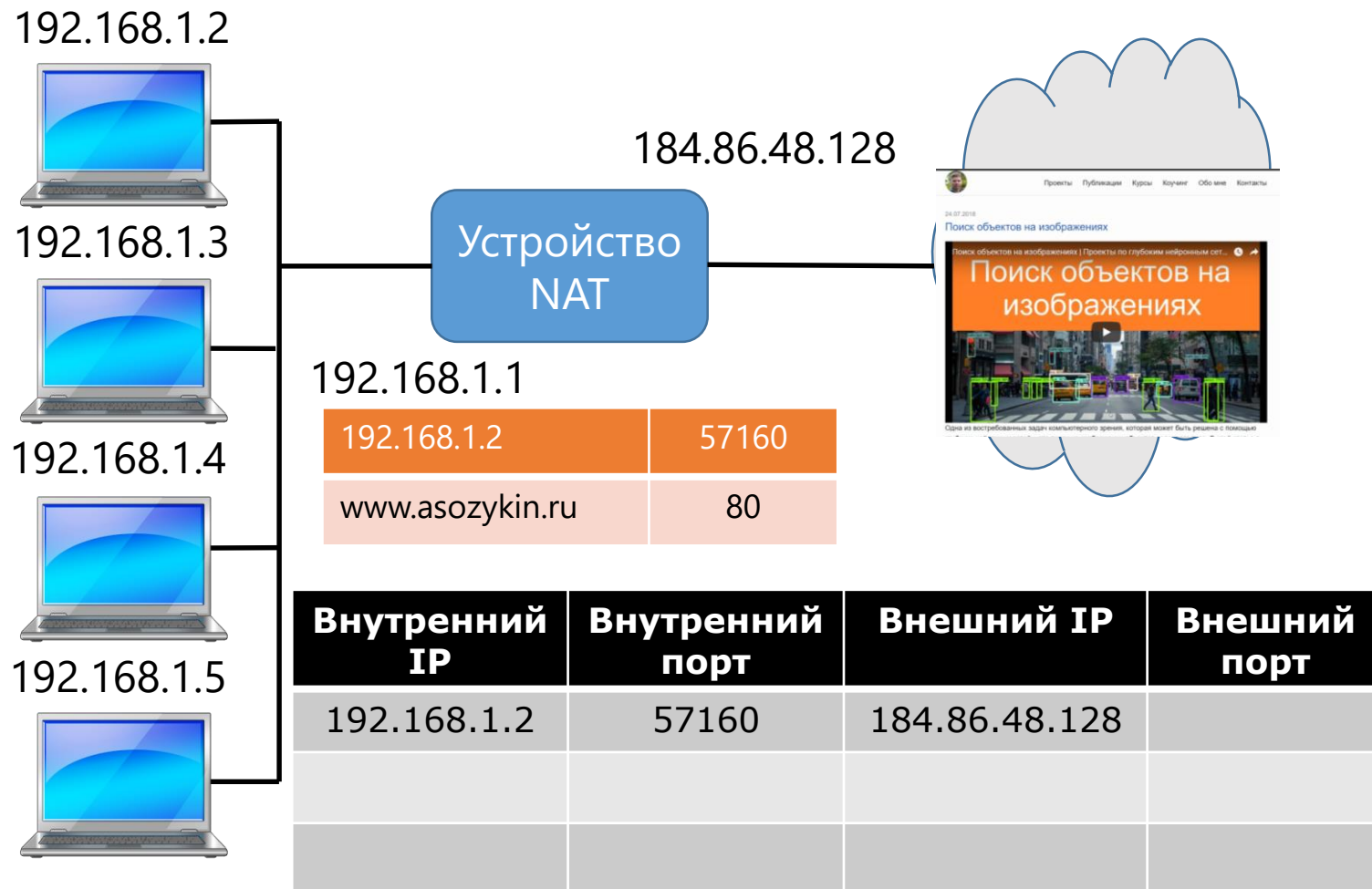
# Работа NAT



# Работа NAT

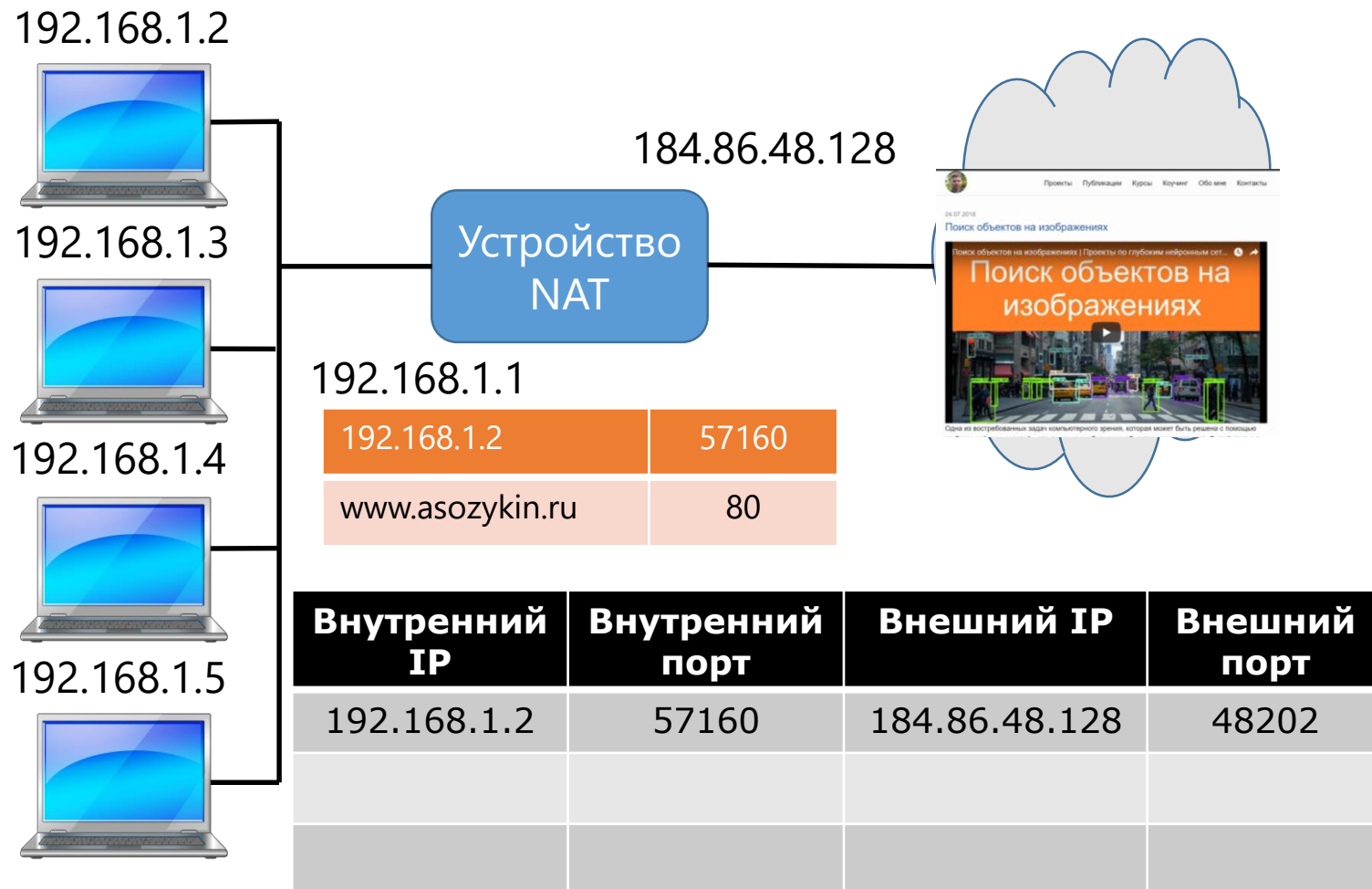


# Работа NAT

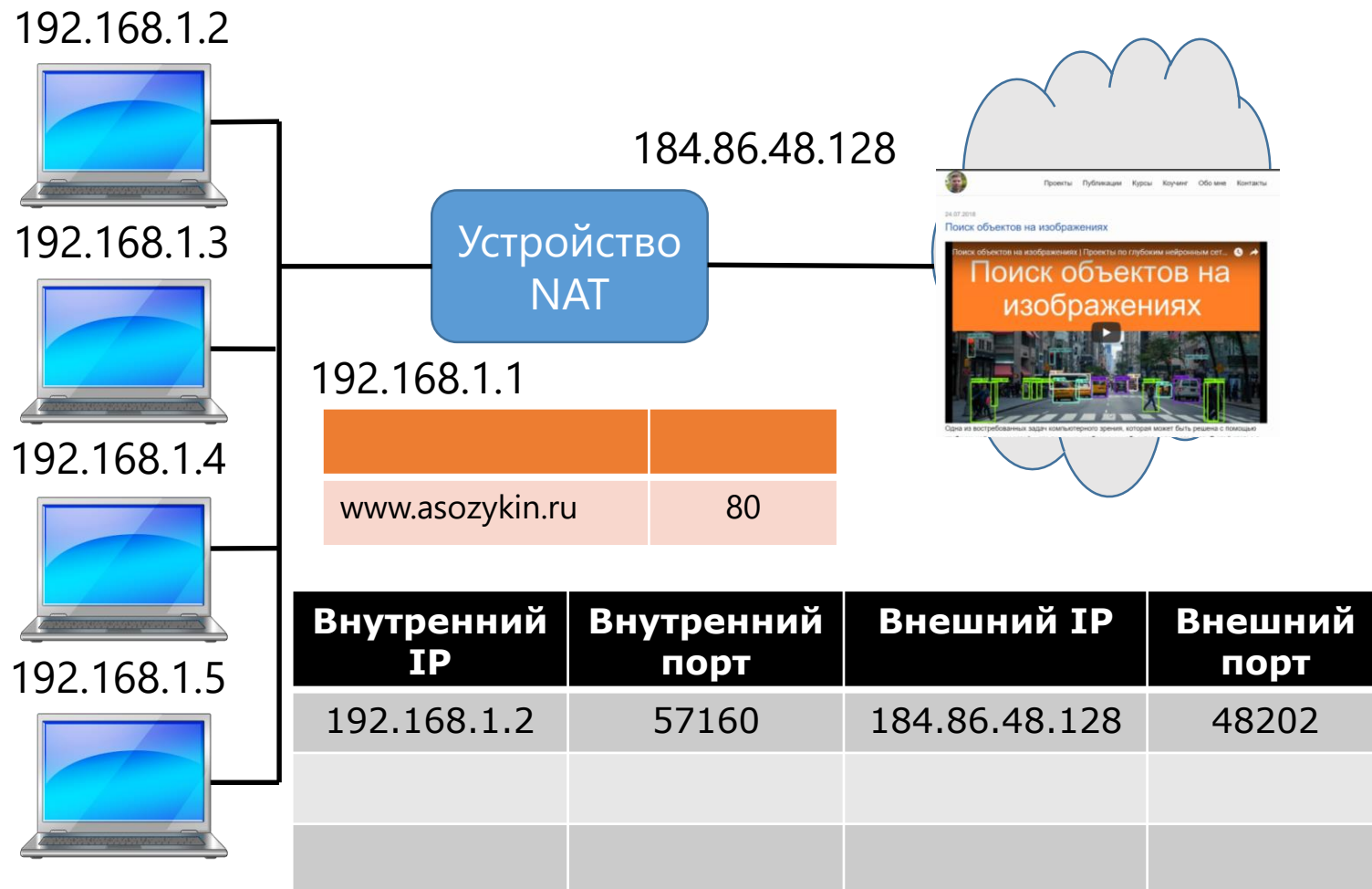




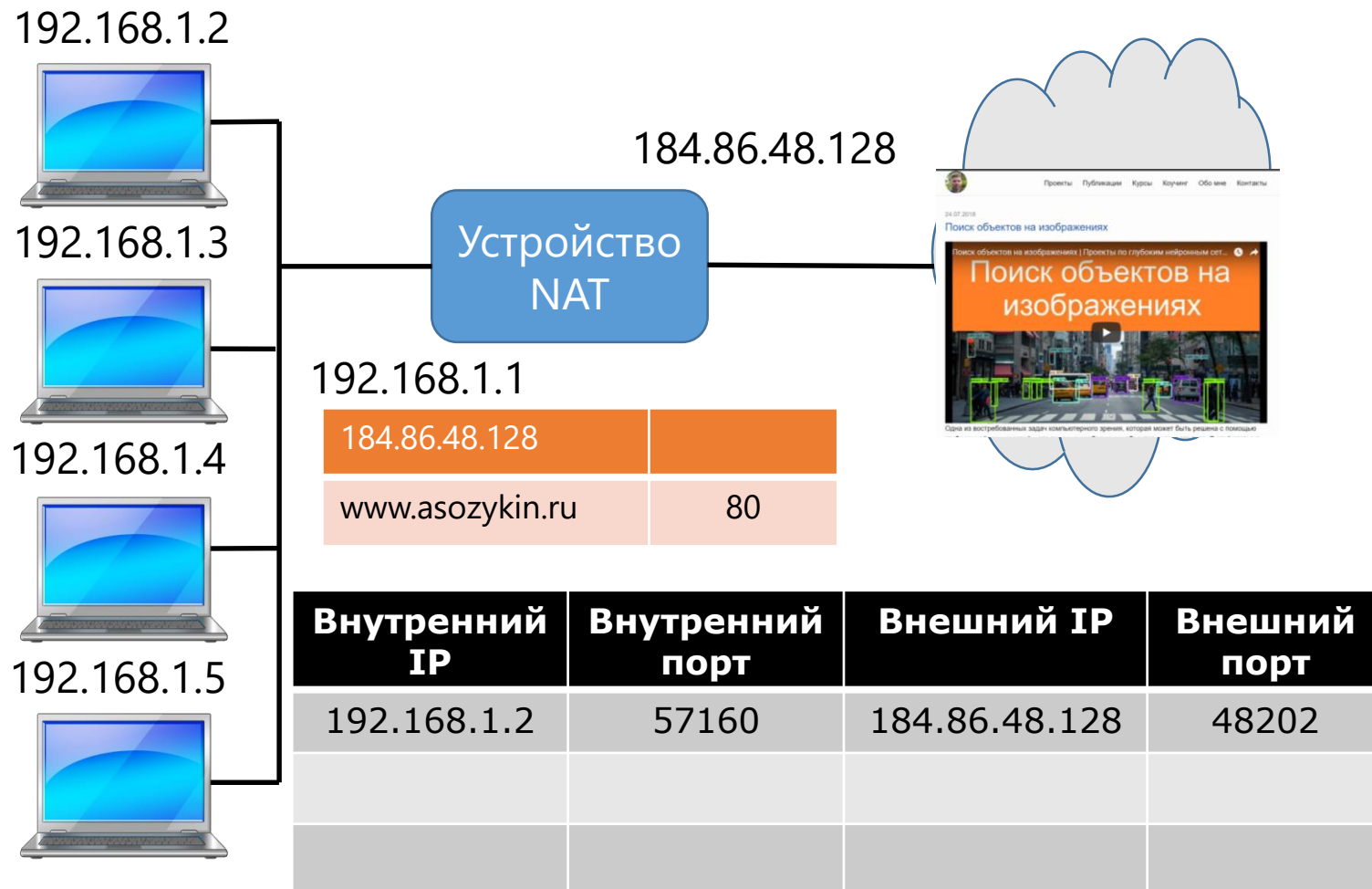
# Работа NAT



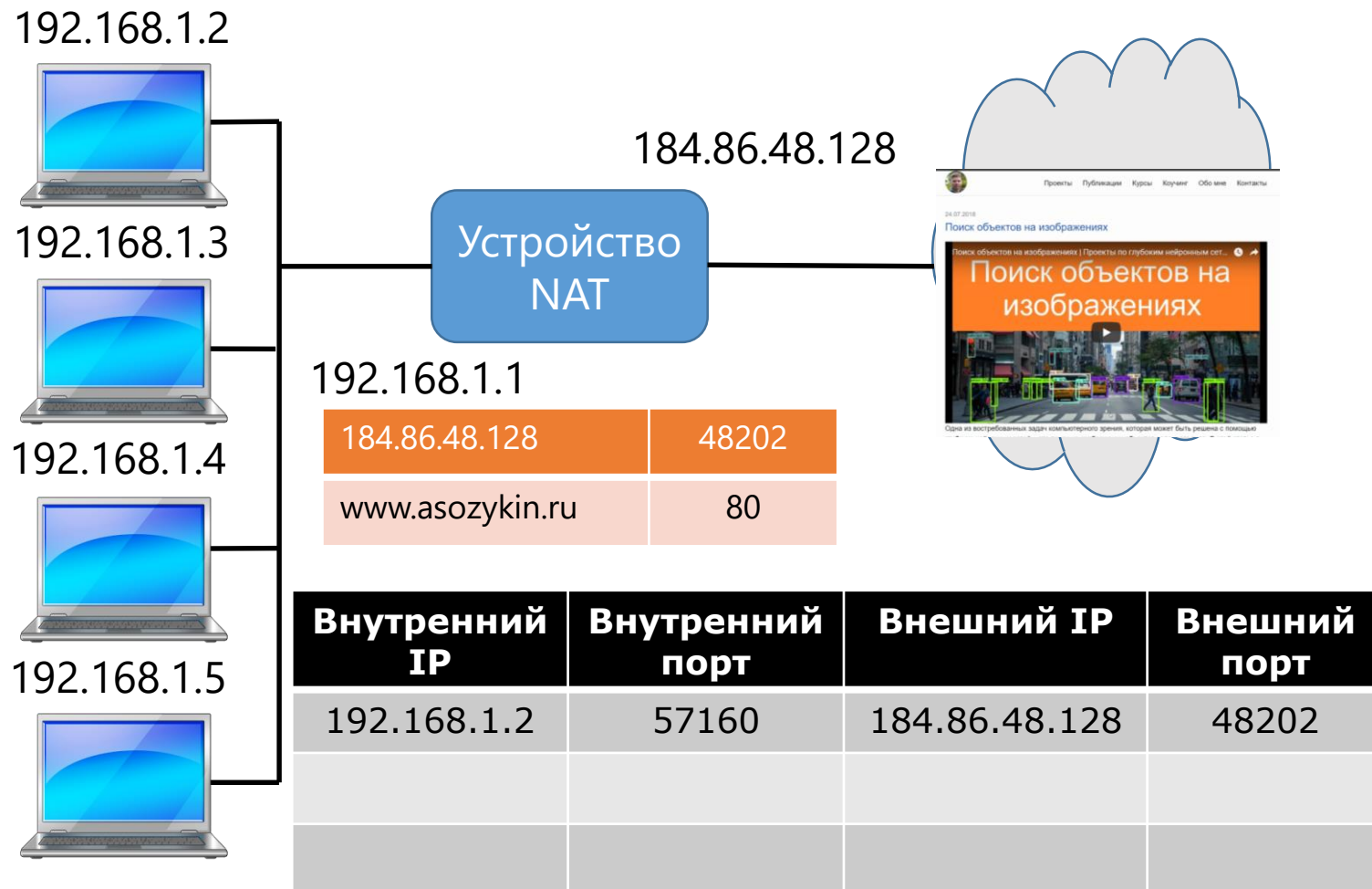
# Работа NAT



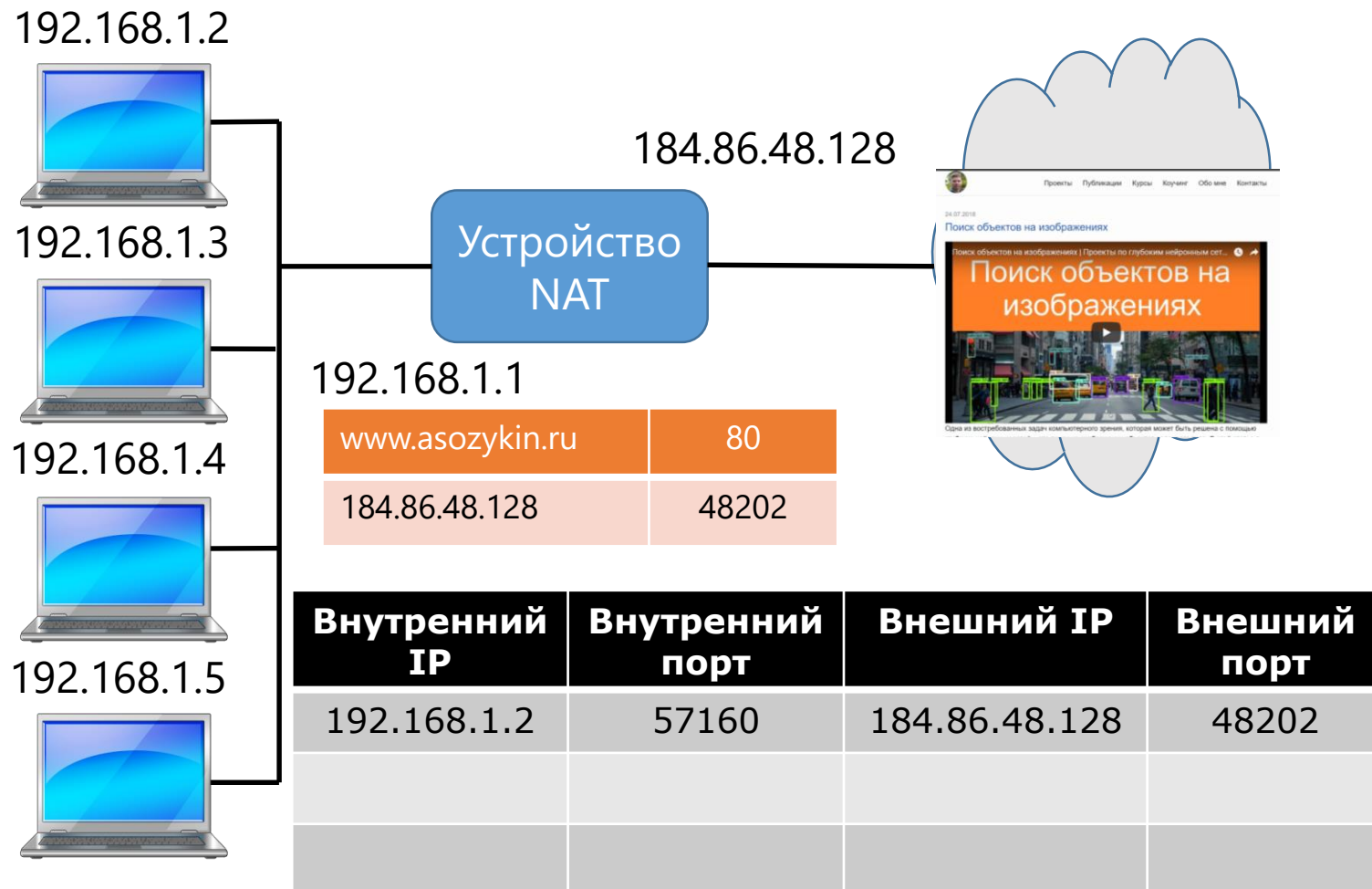
# Работа NAT



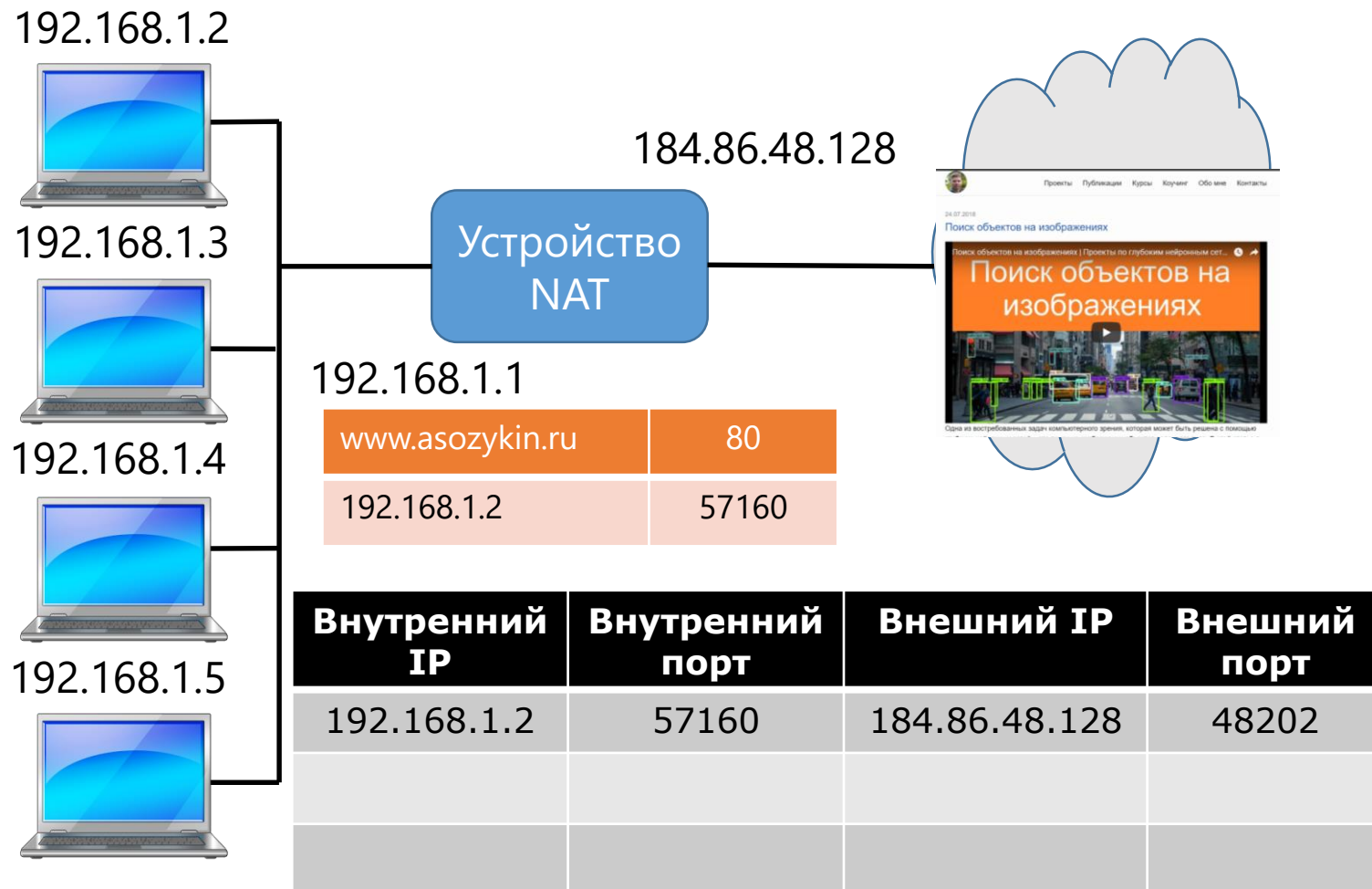
# Работа NAT



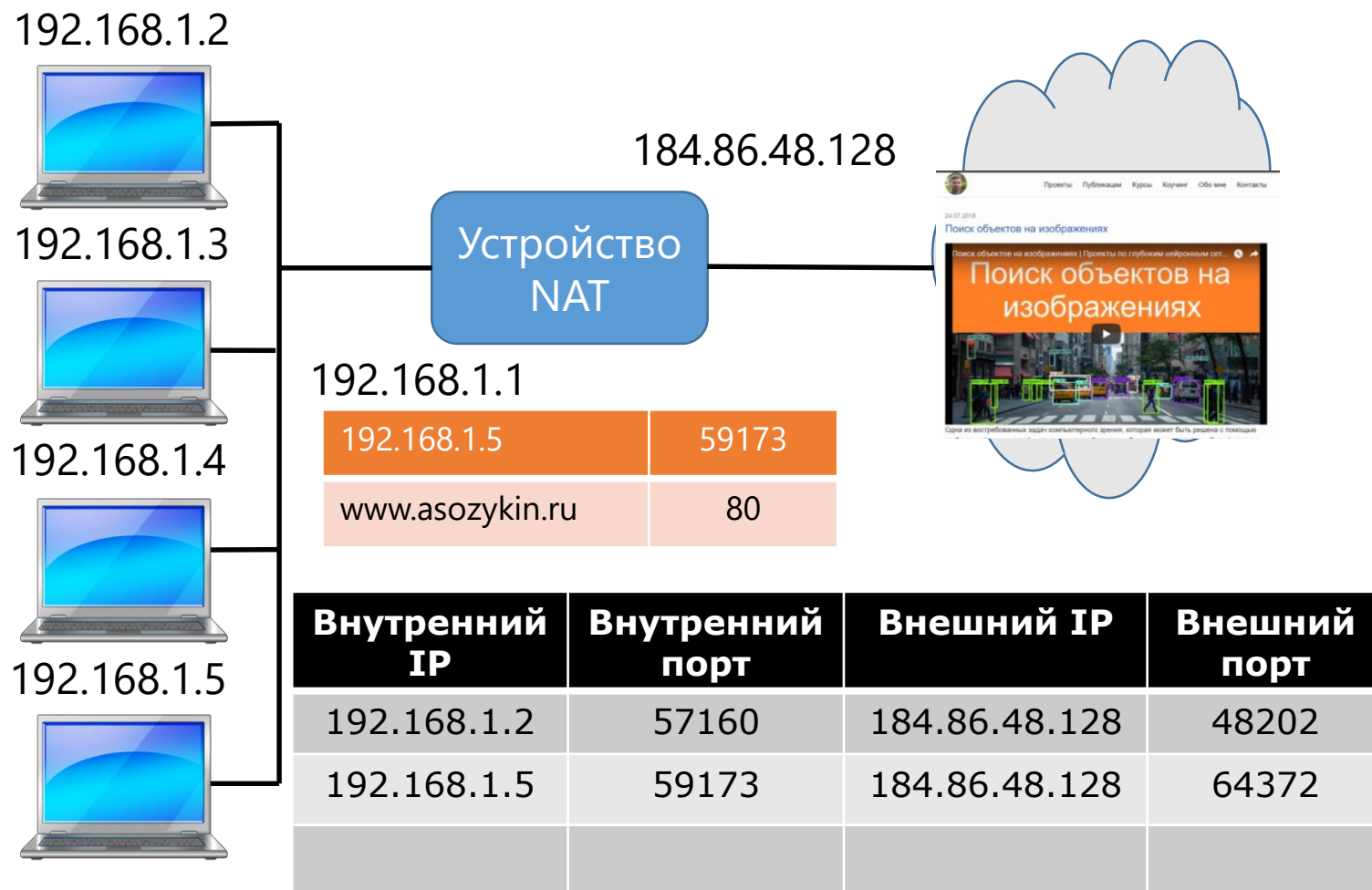
# Работа NAT



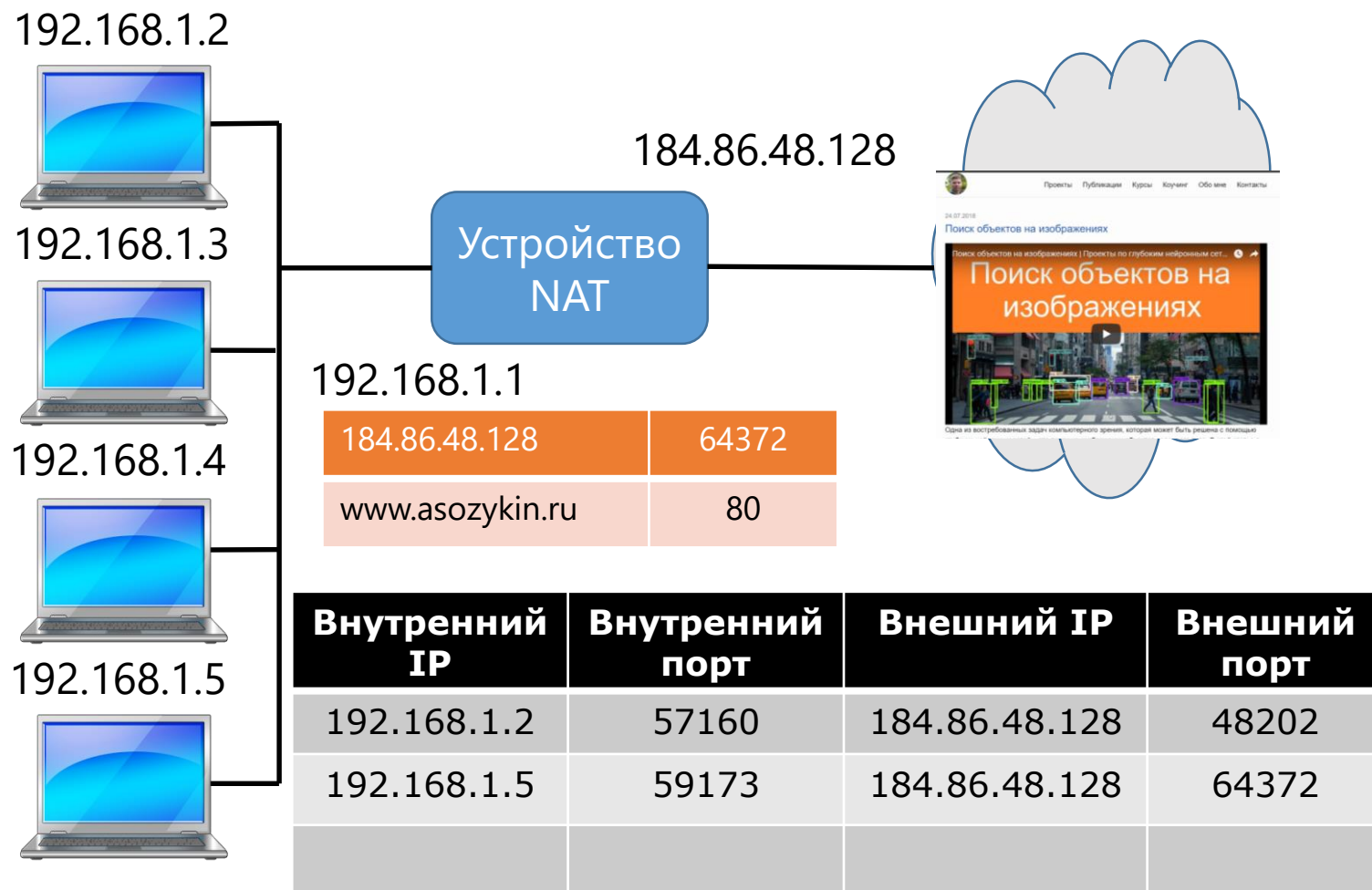
# Работа NAT



# Работа NAT

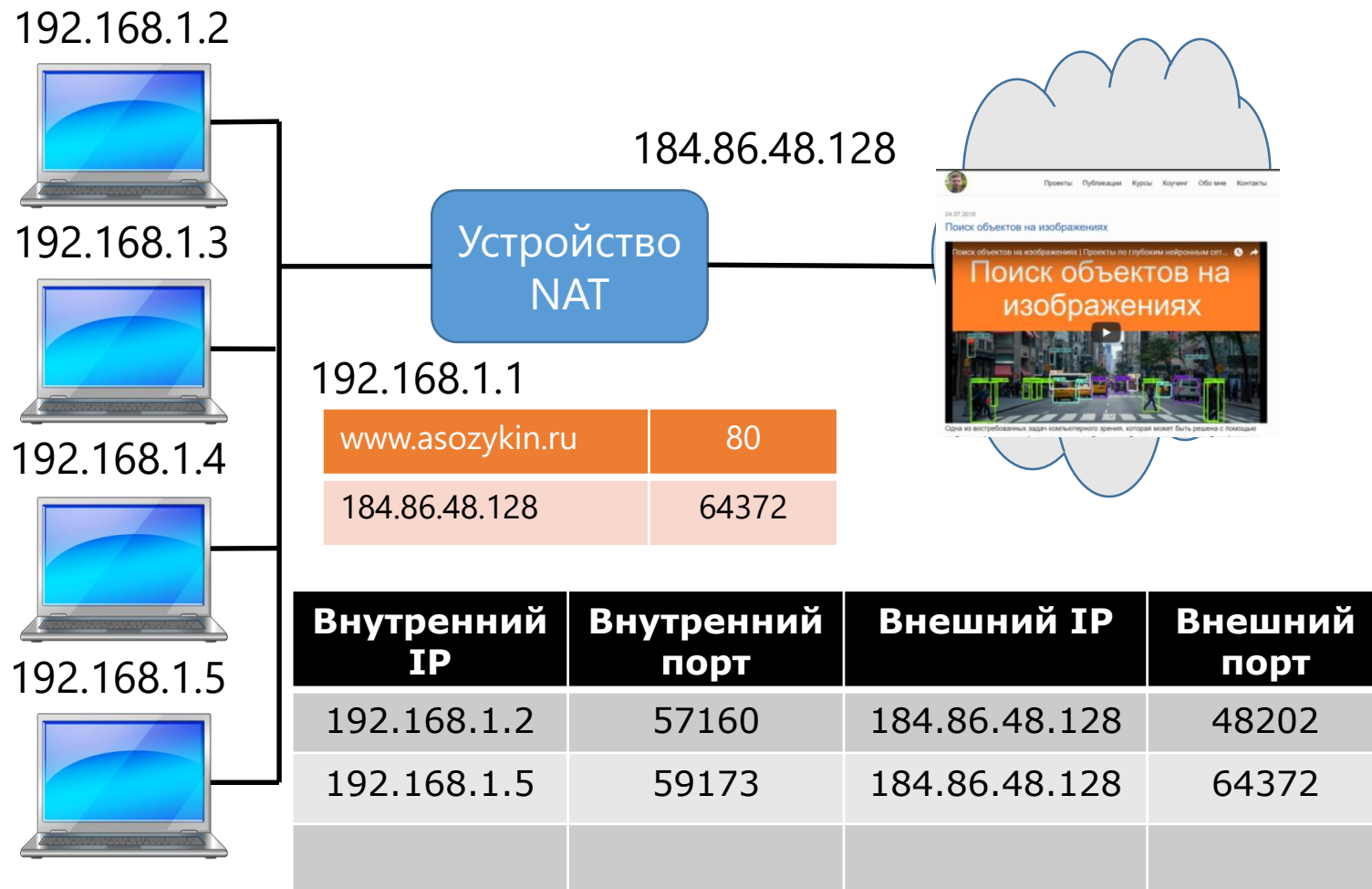


# Работа NAT





# Работа NAT



# Преимущества и недостатки NAT

## Преимущества NAT:

- Позволяет преодолеть нехватку адресов IPv4
- Легко развернуть и использовать
- Скрывает структуру сети от внешнего мира

## Недостатки NAT:

- Нарушение фундаментального принципа построения IP-сетей: каждый компьютер может соединиться с любым другим
- Нет возможности подключиться к компьютерам во внутренней сети из внешнего мира
- Плохо работают протоколы не устанавливающие соединения
- Некоторые прикладные протоколы работают неправильно (FTP)
- Нет единого стандарта NAT, много разных вариантов

# Решение проблем с NAT

## Статическое отображение IP-адресов:

- Внутренний IP ↔ Внешний IP
- Требуется несколько внешних IP-адресов

## Статическое отображение портов:

- Порт 80 → Внутренний адрес Web-сервера и порт 80
- Порт 25 → Внутренний адрес почтового сервера и порт 25
- Порт 21 → Внутренний адрес FTP сервера и порт 21

## Технология NAT Traversal:

- Позволяет устанавливать соединение с компьютерами во внутренней сети
- RFC 3489 и другие варианты
- Используется VoIP приложениями (Skype)

## Трансляция сетевых адресов (NAT)

- Преобразование IP-адресов внутренней (частной) сети в IP-адреса внешней сети (Интернет)
- Реализуется на маршрутизаторах, межсетевых экранах и др.

## Преимущества

- Частично решает проблему нехватки адресов IPv4
- Легко развернуть и использовать
- Повышает безопасность внутренней сети

## Недостатки

- Нет возможности подключиться из Интернет к компьютерам во внутренней сети
- Плохо работают многие сетевые протоколы (FTP, Skype и т.п.)